

HX-D002-RFBK

4 合 1 2.4GHz 无线同步控制器 (RGB/RGBW/CCT/DIM)



装使用本产品之前，敬请仔细阅读本手册，确保完全理解本规格书以避免不必要的损坏和额外的费用。

产品简介

这款控制器是采用先进的 PWM(脉冲宽度调制)控制技术的一款恒压型同步控制器。此控制器为四合一控制器，可通过控制器上的按键选择 4 种输出类型 (RGB、RGBW、CCT、DIM)。适用于控制各种恒压 led 灯具，例如：LED 灯条、LED 模组、LED 灯串等；采用 2.4GHz 无线射频遥控控制，进行模式选择调节，实现静态、跳变、渐变、频闪等灯光变化效果，同时客户可根据实际需求对静态颜色进行亮度调节，对动态变化进行速度调节；一个遥控器就可以实现多个接收器无线同步控制和变化；

产品特点

- 1、本产品为 4 合 1 控制器，通过控制器上的按键选择输出类型 (RGB、RGBW、CCT、DIM)；
- 2、本产品为恒压型控制器，标准产品供电电压为宽压 DC12-24V，不能用于其它电压；
- 3、采用 2.4GHz 无线射频遥控方式，遥控器具有 4 分组控制功能；
- 4、具有无线同步功能，控制器之间无需接线，同步信号互传；
- 5、具有断电记忆存储功能，每次上电都会保留上次掉电时的变化模式；
- 6、由于产品的调节等级比较高达到 1024 级，所以在调节亮度和速度时，需要直接按住按键不放，快速连发调节；

技术参数

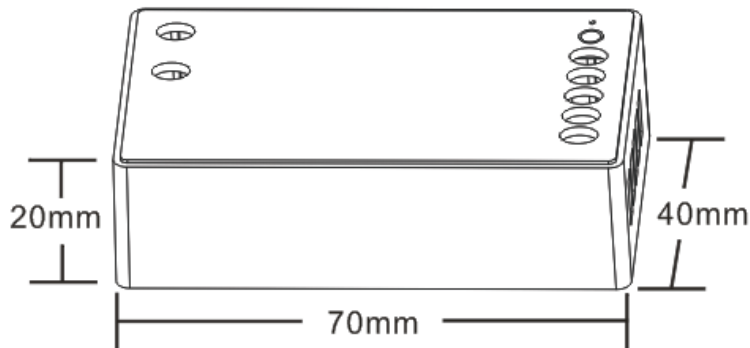
控制器技术参数:

工作温度	-20-60℃	供电电压	DC12~24V
静态功耗	<1W	连接方式	共阳
灰度级	1024 级 (可连发)	速度档	1024 级 (可连发)
净重	65g	毛重	80g
外型尺寸	L70*W40*H20 mm	包装尺寸	L95*W47*H33mm
RF 遥控距离	≤20m	RF 接收频率	2.4GHz
输出	4 回路	输出电流	≤4A (每回路)
PWM 频率	1.95KHz 无频闪	输出功率	12V≤192W, 24V≤384W
记忆功能	有	短路保护	有

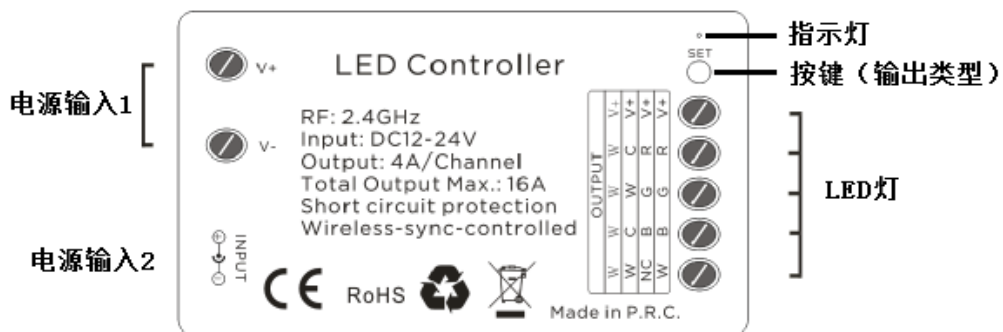
无线遥控器技术参数:

工作温度	-20-60℃	供电电压	3V (AAA*2)
休眠电流	25uA	发射电流	20mA
休眠功耗	75uW	发射功耗	60mW
净重	95g	外型尺寸	L150*W40*H20 (mm)
2.4G 遥控距离	≤20m	发射频率	2.4GHz

外型尺寸



接口说明



操作说明

第一步：连接负载线，再接电源线，确保接线无误，避免接反或短路；

第二步：通过控制器上的按键“SET”设置与负载对应的输出类型；每按一次切换下一种输出类型；

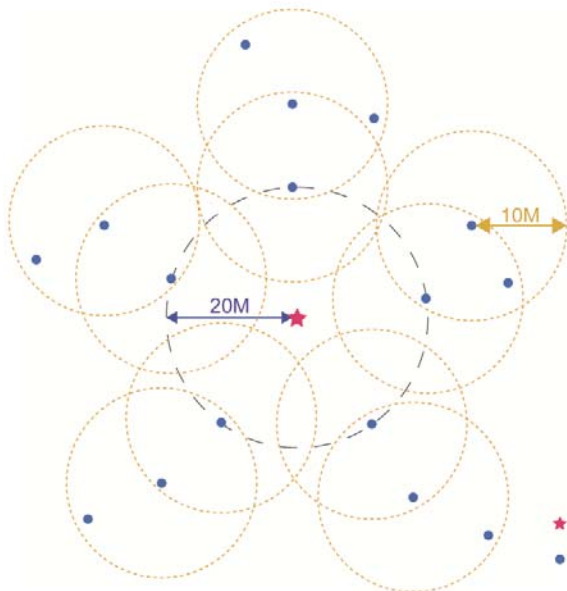
指示灯（顺序）	红	黄	绿	蓝
输出类型	单色	双色温	RGB	RGBW

第三步：选择好输出类型后，通过遥控器就可以实现对应类型的控制；如果需要一对一控制或分组控制，请按后面的对码和清码设置方式进行操作。

无线同步功能

这款控制器的无线同步技术使得其相比较于同类产品拥有更优异的无线同步功能，并且不再受限于遥控距离，无线信号互传，一个遥控器理论上可以实现无数个控制器无线互联同步控制功能。4 分组遥控器，每组可对应多个控制器进行同步控制，4 组之间可实现独立控制或整体控制。

如果距离超过 10 米，还可以加上无线信号放大器，转发距离 30 米；



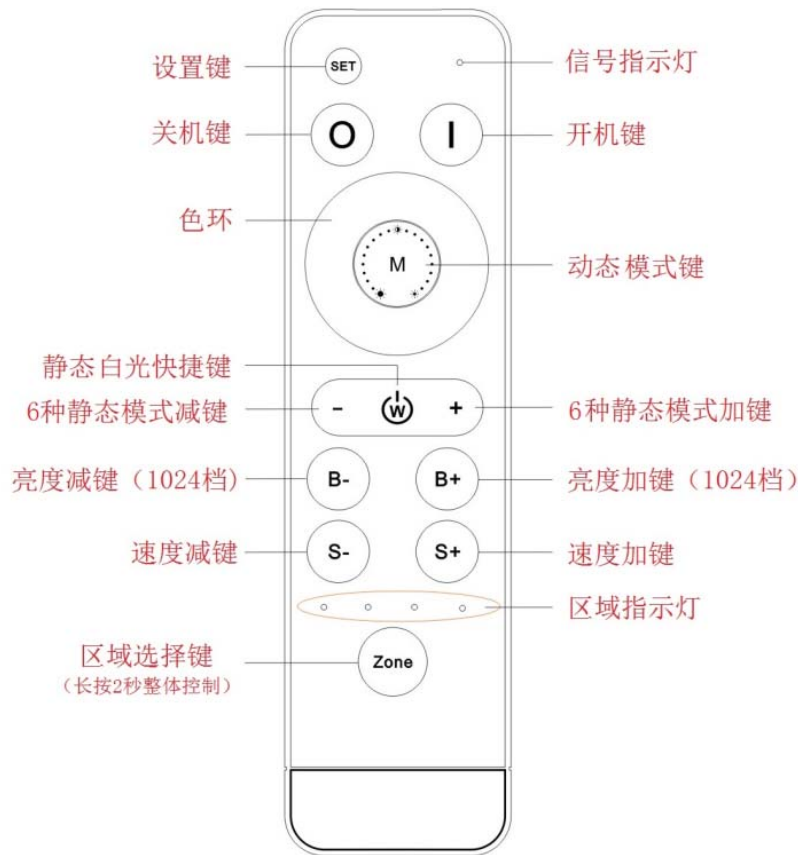
- ★ 遥控器（距离20米）
- 接收器（转发距离10米）



2. 4G无线信号放大器
传输距离30米

遥控器按键功能

类型 1: RGB 遥控功能

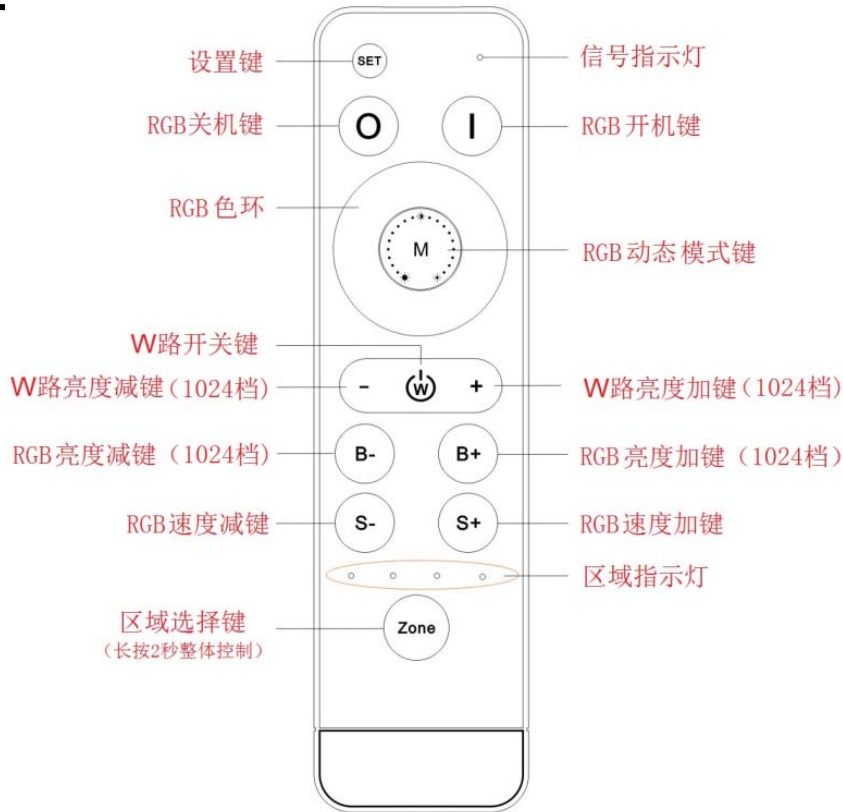


8 种动态模式列表如下：

按键名称	注明
设置键	无效
开机键	开启接收器输出
关机键	关闭接收器输出
色环	开机状态下，用手触摸想要的颜色，灯光也会亮起相应的颜色
动态模式键	8 种动态模式循环选择，每按一次，选择一种模式；
静态模式减键	6 种静态循环选择（青,紫,黄,蓝,绿,红）
静态模式加键	6 种静态循环选择（红,绿,蓝,黄,紫,青）
白光快捷键	静态白光
亮度减键	静态模式时，降低灯具亮度；可长按连发，快速调节，整个调节时间 9 秒
亮度加键	静态模式时，增加灯具亮度；可长按连发，快速调节，整个调节时间 9 秒
速度减键	动态模式时，减慢变化速度；可长按连发，快速调节，整个调节时间 9 秒
速度加键	动态模式时，加快变化速度；可长按连发，快速调节，整个调节时间 9 秒
区域选择键	短按分组区域选择，对应指示灯会亮；长按 2 秒整体控制，4 个灯同步控制

序号	模式	注明	序号	模式	注明
1	白色呼吸	速度可调， 亮度不可调	5	七色渐变	速度可调， 亮度不可调
2	三色跳变		6	红绿渐变	
3	七色跳变		7	红蓝渐变	
4	三色渐变		8	绿蓝渐变	

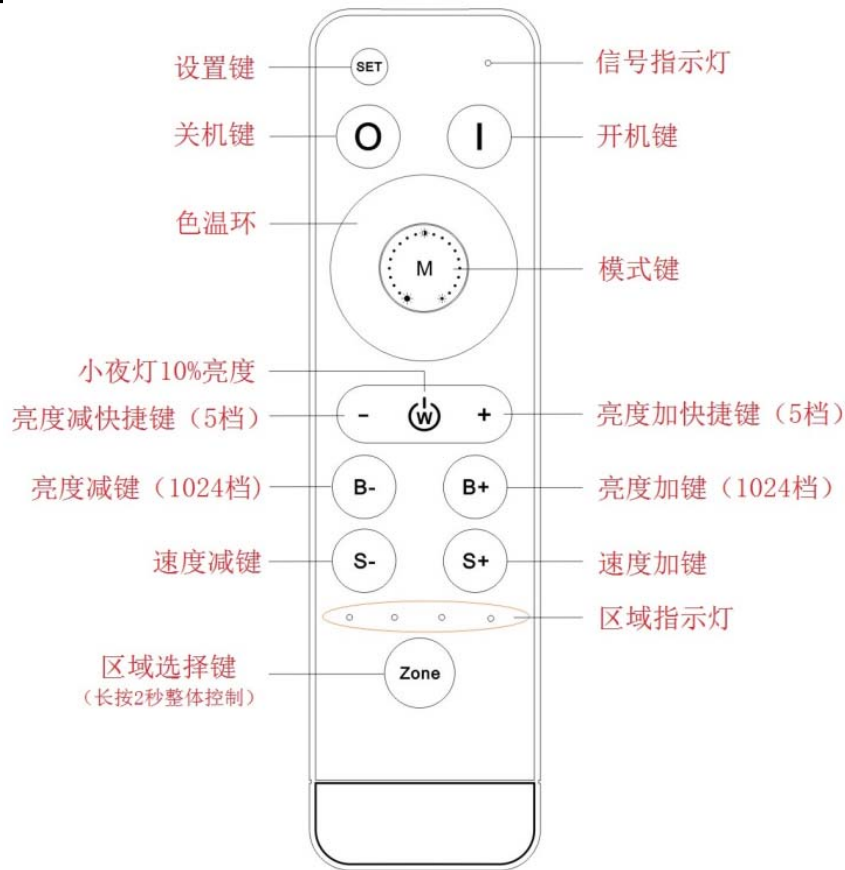
类型 2: RGBW 遥控功能



按键名称	注明
设置键	无效
RGB 开机键	开启 RGB 接口输出
RGB 关机键	关闭 RGB 接口输出
RGB 色环	RGB 开机状态下，用手触摸想要的颜色，RGB 灯光也会亮起相应的颜色
RGB 动态模式键	8 种动态模式循环选择，每按一次，选择一种模式；
W 路开关键	第四路单白光开关键
W 路亮度减键	W 路开启状态下，降低白光亮度；可长按连发，快速调节，整个调节时间 9 秒
W 路亮度加键	W 路开启状态下，增加白光亮度；可长按连发，快速调节，整个调节时间 9 秒
RGB 亮度减键	RGB 静态模式时，降低灯具亮度；可长按连发，快速调节，整个调节时间 9 秒
RGB 亮度加键	RGB 静态模式时，增加灯具亮度；可长按连发，快速调节，整个调节时间 9 秒
RGB 速度减键	RGB 动态模式时，减慢变化速度；可长按连发，快速调节，整个调节时间 9 秒
RGB 速度加键	RGB 动态模式时，加快变化速度；可长按连发，快速调节，整个调节时间 9 秒
区域选择键	短按分组区域选择，对应指示灯会亮；长按 2 秒整体控制，4 个灯同步控制

8 种 RGB 动态模式列表如下：

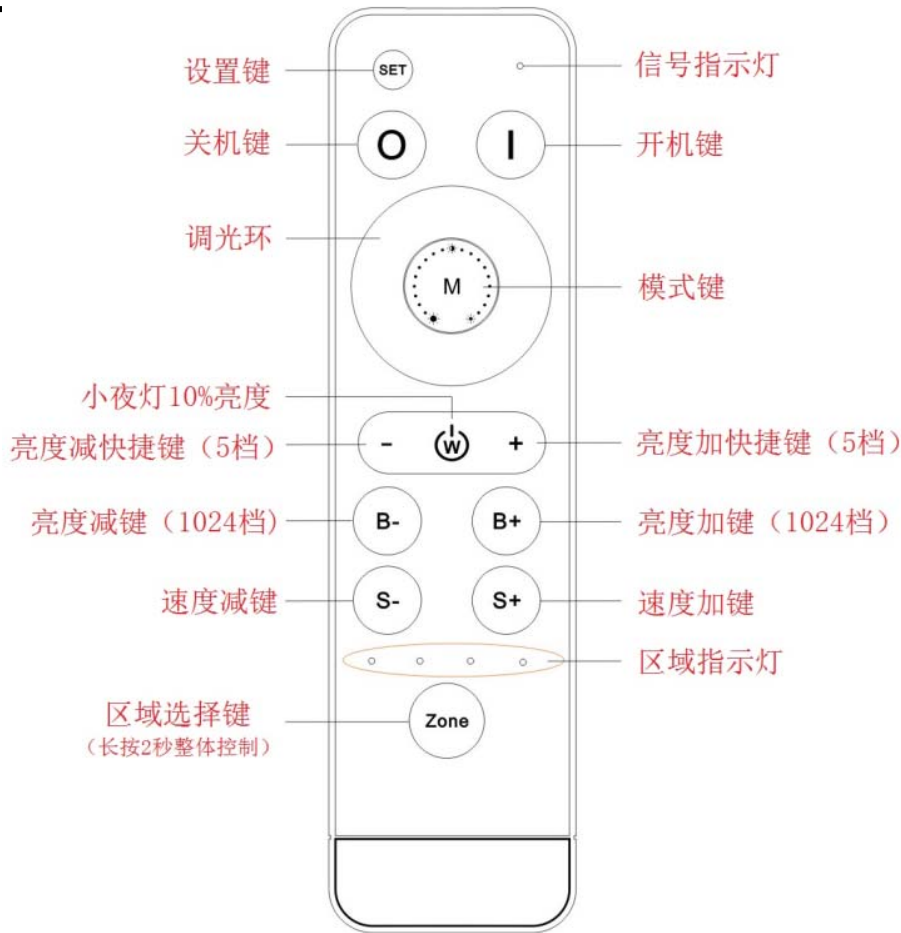
序号	模式	注明	序号	模式	注明
1	白色呼吸	速度可调， 亮度不可调	5	七色渐变	速度可调， 亮度不可调
2	三色跳变		6	红绿渐变	
3	七色跳变		7	红蓝渐变	
4	三色渐变		8	绿蓝渐变	



按键名称	注明
设置键	无效
开机键	开启接收器输出
关机键	关闭接收器输出
色温环	开机状态下，用手触摸想要的色温，灯光也会亮起相应的色温
动态模式键	4 种动态模式循环选择，每按一次，选择一种模式；
10% 快捷键	10%亮度小夜灯
亮度快捷减键	亮度降低 5 档（100%,70%,50%,30%,10%）；不可连发
亮度快捷加键	亮度增加 5 档（10%,30%,50%,70%,100%）；不可连发
亮度减键	静态模式时，降低灯具亮度；可长按连发，快速调节，整个调节时间 9 秒
亮度加键	静态模式时，增加灯具亮度；可长按连发，快速调节，整个调节时间 9 秒
速度减键	动态模式时，减慢变化速度；可长按连发，快速调节，整个调节时间 9 秒
速度加键	动态模式时，加快变化速度；可长按连发，快速调节，整个调节时间 9 秒
区域选择键	短按分组区域选择，对应指示灯会亮；长按 2 秒整体控制，4 个灯同步控制

4 种动态模式列表如下：

序号	样色	样色
1	暖白和冷白同时跳变	速度可调，亮度不可调
2	暖白和冷白同时渐变	
3	暖白和冷白交替跳变	
4	暖白和冷白交替渐变	



按键名称	说明
设置键	无效
开机键	开启接收器输出
关机键	关闭接收器输出
调光环	开机状态下，用手触摸想要的亮度，灯光也会亮起相应的亮度
动态模式键	2 种动态模式循环选择，每按一次，选择一种模式；
10% 快捷键	10% 亮度小夜灯
亮度快捷减键	亮度降低 5 档（100%,70%,50%,30%,10%）；不可连发
亮度快捷加键	亮度增加 5 档（10%,30%,50%,70%,100%）；不可连发
亮度减键	静态模式时，降低灯具亮度；可长按连发，快速调节，整个调节时间 9 秒
亮度加键	静态模式时，增加灯具亮度；可长按连发，快速调节，整个调节时间 9 秒
速度减键	动态模式时，减慢变化速度；可长按连发，快速调节，整个调节时间 9 秒
速度加键	动态模式时，加快变化速度；可长按连发，快速调节，整个调节时间 9 秒
区域选择键	短按分组区域选择，对应指示灯会亮；长按 2 秒整体控制，4 个灯同步控制

2 种动态模式列表如下：

序号	样色	样色
1	跳变	速度可调，亮度不可调
2	渐变	

对码和清码设置方式

注意事项:

- 1) 接收器的常规出厂状态是未对码，能被所有兼容的遥控控制，每个遥控器出厂时拥有唯一 4 组不同的码值 ID，如果用户在工程安装时需要实现一对一，分组控制，以避免遥控时相互干扰，可以按下面的对码操作。
- 2) 由于接收器只能存一个码值且不可覆盖，如果已经被对过码的接收器需要更换区域或更换新遥控器，需要先对接收器进行清码再对码。
- 3) 遥控器可以分 4 组控制，客户可以都设置成同一种输出类型，也可以设置成 4 组任意不同的输出类型。
- 4) 清码操作时间是在接收器上电后 1 分钟内完成，所以在清码操作过程中要确保其它区域的灯光关闭或者上电时间超过 1 分钟，以避免其它区域的也被清码。
- 5) 由于接收器在上电状态下进行码值学习，为了避免区域混淆，建议每个区域有独立的电源开关，以至于能够方便地在对码或清码的时候把其它区域的电源切断。

(1) 对码操作：意味着接收器将只受控于该码值遥控器。

步骤	操作	注意细节
1	接收器接好负载并且通电	1. 如果之前有对过码需要先对其进行清码。 2. 在遥控距离范围内可进行批量操作。 3. 对码无时间限制。
2	长按遥控器“开机键”5 秒，遥控器发射指示灯快闪，进入对码发射状态。	发射时间持续 60 秒后自动退出，或可按任意键退出。
3	看到负载灯光闪烁 3 次后返回初始状态	对码成功。

(2) 清码操作：意味着接收器原来码值将被清除，返回可重新学习新码值。

步骤	操作	注意细节
1	接收器接好负载并且通电	1. 清码操作需在接收器上电后 1 分钟内完成，如果超过时间，可重新上电。 2. 在遥控距离范围内可进行批量操作。
2	长按遥控器“关机键”5 秒，遥控器发射指示灯快闪，进入清码发射状态。	1. 发射时间持续 60 秒后自动退出，或可按任意键退出。 2. 同类型或兼容的遥控器都可以进行清码操作。 3. 清码也要选择区域，但任何一组都可以清码，切记 4 组整体控制时是不能清码的；
3	看到负载灯光闪烁 3 次后返回初始状态	清码成功

(3) 遥控器之间的码值学习操作：用于需要多个遥控器同时控制的系统。

由于每个遥控器出厂时都拥有各自的唯一码值 ID，当一个系统控制里面需要用到多个遥控器时，只需先选定其中一个（举例为遥控器 A）为系统码值，对系统进去对码和分组，然后把遥控器 A 的码值复制给其余的遥控器（举例为遥控器 B）即可实现遥控器 A 一样的控制功能，操作步骤如下。

步骤	操作	注意细节
1	A 遥控器：长按“开机键”5 秒，遥控器指示灯快闪，进入码值发射状态	发射时间持续 60 秒后自动退出，或可按任意键退出。
2	B 遥控器：长按“模式键”5 秒，遥控指示灯由全亮变成 5%微亮加闪烁，进入码值接收状态	30 秒后自动退出，或学习码值成功后退出。
3	将看到 B 遥控器发射指示灯慢闪 3 次	码值复制成功，退出码值接收状态

遥控器 B 恢复出厂设置：意味着遥控器 B 将恢复为出厂值。

步骤	操作	注意细节
1	长按“模式键”20秒，遥控发射指示灯第5秒后由全亮变成5%微亮持续到第20秒再变回全亮，进入恢复确认状态。	
2	按“关机键”确认，发射指示灯慢闪3次	恢复出厂设置成功。

(4) 新遥控器复制驱动或控制器码值操作。

如果用户在使用过程中，已经对所有驱动或控制器对好码，但是遥控器又丢失或不能正常工作，这时客户可以无需再拿一个新遥控器对所有驱动或控制器进行清码再对码的复杂操作，只需要把对应的区域驱动或控制器原有码值复制到新遥控器就可以实现和旧遥控器同样的控制功能（新遥控器与对应驱动或控制器的学习有效距离为1米内），操作步骤如下。

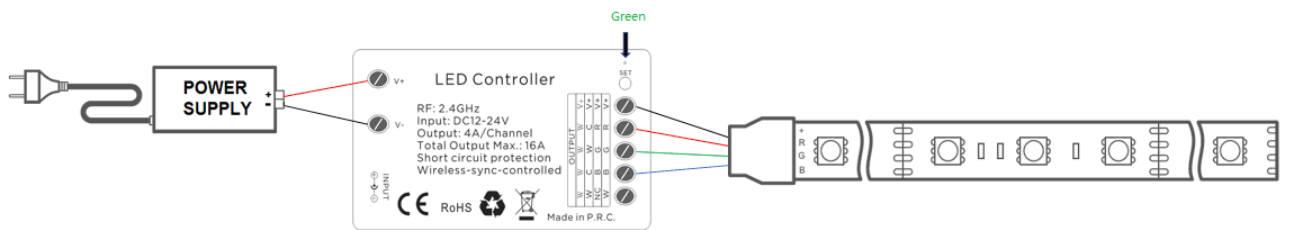
步骤	操作	注意细节
1	驱动或控制器不通电；	
2	长按遥控器“模式键”5秒，5秒后区域指示灯由亮变灭，进入码值接收状态	持续时间为30秒后或按任意键退出接收状态
3	然后给对应区域驱动或控制器上电，如果遥控器区域指示灯慢闪3次，说明遥控器学习成功	1、遥控器距离在1米内； 2、在上电的1秒内有效； 3、成功后遥控器自动退出接收状态；

产品售后优点：

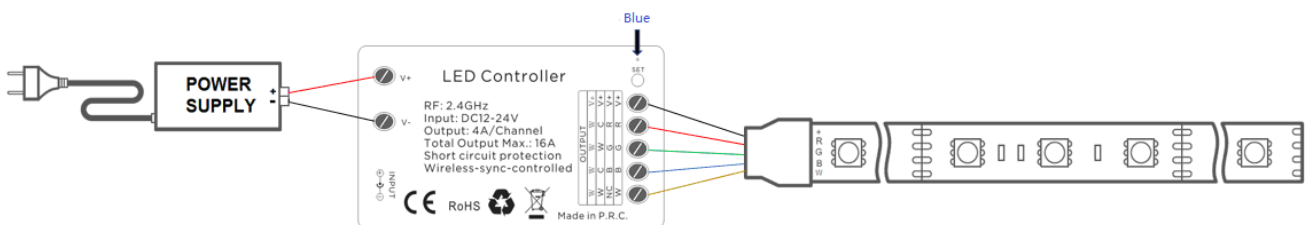
- 1、对码无上电时间限制，只要保持通电状态；
- 2、由于接收器的码值不可覆盖，所以新加入的对码不会影响之前对好码的接收器；
- 3、相同型号或兼容的遥控器之间可以相互复制码值，实现同样的控制功能；

典型应用

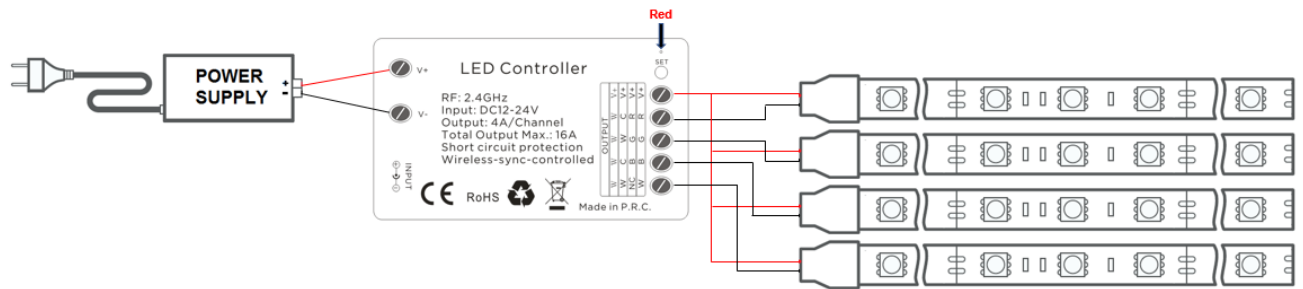
应用电路 1: RGB (V+→COM、CH1→R、CH2→G、CH3→B, CH4: NC.)



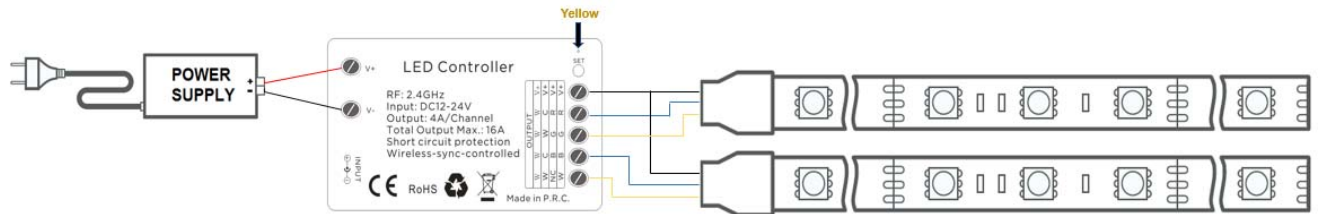
应用电路 2: RGBW (V+→COM、CH1→R、CH2→G、CH3→B, CH4: W.)



应用电路 3: DIM (V+→V+, CH1→GND、CH2→GND、CH3→GND, CH4: GND.)



应用电路 4: CCT (V+→COMMON、CH1→CW、CH2→WW、CH3→CW, CH4: WW.)



注意事项

- 1、本标准产品供电电压 DC12V~24V，不得接到其他电压上；
- 2、上电前确保接线正确，**避免电源输入正负极接反和输出短路**，防止把控制器元件烧坏；
- 3、本产品不防水，如果需要放在户外或者潮湿的地方，需要采用防水箱进行保护；
- 4、接负载时，灯条要与控制器字母对应，否则颜色不对应；
- 5、本产品不可超负荷使用，LED 灯具的总功率不能超过产品所能承受的最大功率；
- 6、一个接收器接一个电源，不建议一个电源带几个接收器，可能会引起频闪；
- 7、避免带电操作，以防冲击把接收器烧坏；
- 8、本产品的质保期为 3 年，但不包括人为损坏、购买后运输中的损坏以及自然力造成的损坏等各种外部因素造成的情形。