

## HX-D011-RFBT15

### WIFI DIM 单色调光控制器 (涂鸦 APP 与语音控制)



这款控制器是采用先进的 PWM(脉冲宽度调制)控制技术的一款恒压型 WIFI DIM 单色调光控制器。适用于控制各种 led 单色恒压灯具，例如：LED 灯条、LED 模组、LED 灯串等；采用 2.4GHz 无线射频遥控控制和 WIFI 控制，进行模式选择调节，实现跳变、渐变、闪烁等灯光变化效果，对静态灯光进行亮度调节，对动态变化进行速度调节；客户还通过手机 APP 可以实现远程控制、群组同步调光、定时设置、自定义模式等功能，也可以绑定智能音箱通过语音智能控制。

#### 产品特点

- WIFI 技术采用涂鸦智能 APP，可以实现语音智能控制；
- 控制具有短路保护功能；  
本产品为恒压型控制器，标准产品供电电压为宽压，不能用于其它电压；
- 本产品为恒压控制器，工作电压为 DC12-24V，输出电流是 4 路\*4A，输出功率 DC12V/192W，DC24V/384W；
- 也可以通用 2.4GHz 无线旋钮遥控器进行控制，遥控器便捷而且美观；
- 具有记忆功能，每次上电都会保存之前设置的变化效果；
- 本产品的质保期为 3 年，但不包括人为损坏、购买后运输中的损坏以及自然力造成的损坏等各种外部因素造成的情形。

## 技术参数

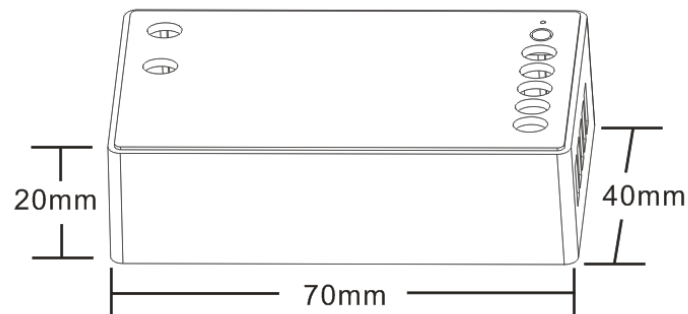
控制器技术参数:

工作温度	-20-60℃	供电电压	DC12~24V
静态功耗	<1W	连接方式	共阳
灰度等级	1024 级	速度档	1024 级
净重	65G	毛重	80G
外型尺寸	L70*W40*H20 mm	包装尺寸	L95*W47*H33mm
输出	4 回路	输出电流	≤4A (每回路)
无线频率	2.4GHz	遥控距离	≤20m
断电记忆功能	有	输出功率	12V:<192W, 24V:<384W

无线遥控器技术参数:

工作温度	-20-60℃	供电电压	3V (AAA*2PCS)
休眠电流	<25uA	发射电流	<17mA
休眠功耗	<75uW	发射功耗	<51mW
净重	80g (包括电池)	外型尺寸	L60*W60*H35 (mm)
遥控距离	≤30m	发射频率	2.4GHz
遥控器配件	电池 3V (2*AAA)		

## 外型尺寸



## 接口说明

D011: V+, W, W, W, W



**注意:** “RESET” 重置键的作用: 手机绑定 WIFI 添加智能控制器时需要先长按 “重置” 按钮 5 秒直到灯具闪烁才能进行;

## 使用说明

### 1、WIFI 控制采用涂鸦 APP;

下载并注册涂鸦 APP，请阅读涂鸦智能的操作说明，完成绑定 WIFI 添加智能控制器。可以实现远程控制、群组同步调光、定时设置、自定义模式等功能；



(Tuya)

### 2、天猫精灵语音控制;

下载并注册天猫精灵 APP，请阅天猫精灵的操作说明，完成绑定涂鸦 APP 及时实现语音控制。



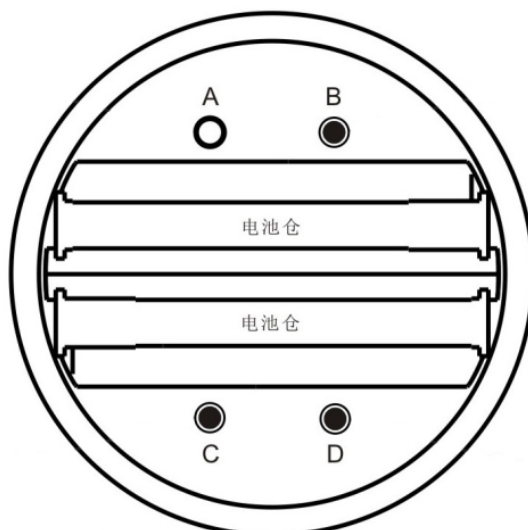
兼容智能音箱：天猫精灵，小米小爱，百度小度，京东叮咚，Amazon Alexa, Google Assistant, Yandex Alice;

### 3、无线遥控器

(1)先拆开盖装上电池;

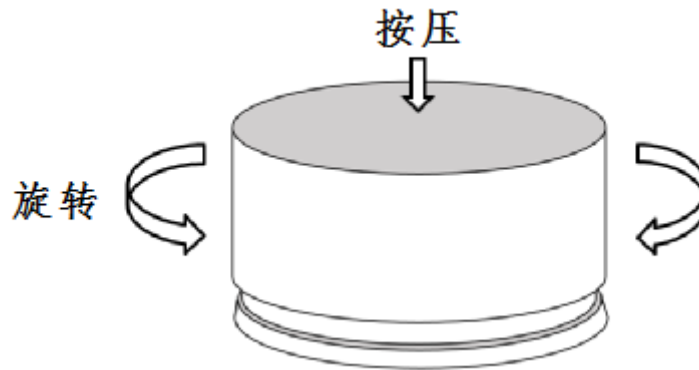


(2)各按键功能如下:



按键名称	说明
A	信号指示灯
B 键	学习键
C 键	对码键
D 键	清码键

(3) 遥控器调节功能



单色调光功能

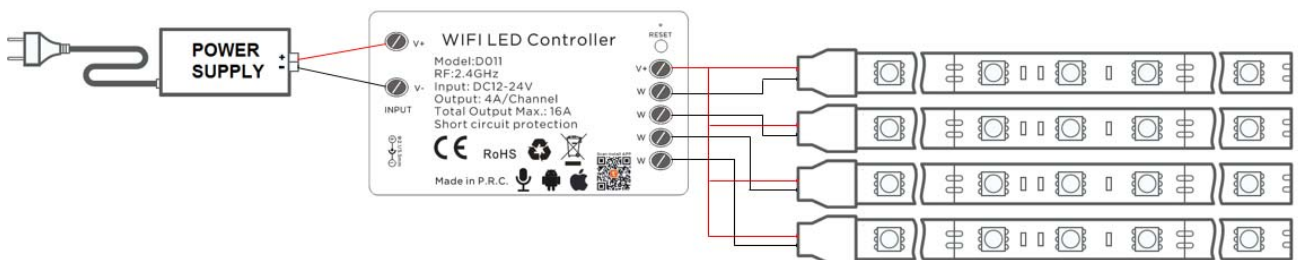
- 1) 按压一次：开关功能；
  - 2) 按压不放旋转：进入静态亮度调光，此时按压不放旋转或不按压旋转都可以调光；
  - 3) 连压两次（两次间隔 0.5s 内）：进入动态模式选择（模式种类如列表），此时不按压旋转可以对动态模式进行动态速度调节；
- 2 种动态模式列表如下：

序号	样色	样色
1	跳变	速度可调，亮度不可调
2	渐变	

注意：最亮（暗）到最暗（亮）2 圈；顺时针旋转为亮度/速度增加；

典型应用

D011 的接线图：单色调光



## 无线遥控对码和清码设置方式

### 注意事项：

- 1) 驱动或控制器的常规出厂状态是未对码，能受控于任何相同型号或兼容的遥控器，并且每个遥控器出厂时拥有唯一码值 ID，如果用户在工程安装时需要实现一对一和分组控制，以避免遥控时相互干扰，可以按下的对码步骤进行操作。
- 2) 由于驱动或控制器只能存一个码值且不可覆盖，如果已经被对过码的驱动或控制器需要更换新遥控器，则需要先对接收器进行清码再对码，可以按下的清码步骤进行操作。任意一个相同型号或兼容的遥控器均可以用于进行清码操作。
- 3) 清码操作时间是在驱动或控制器上电后 1 分钟内完成，所以在清码操作过程中要确保其它区域的灯光关闭或者上电时间超过 1 分钟，以避免其它区域的也被清码。
- 4) 由于接收器在上电状态下进行码值学习，为了避免区域混淆，建议每个区域有独立的电源开关，以至于能够方便地在对码的时候把其它区域的电源切断

#### (1) 对码操作：意味着接收器将只受控于该码值遥控器。

步骤	操作	说明
1	接收器接好负载并且通电	1. 如果之前有对过码需要先对其进行清码。 2. 在遥控距离范围内可进行批量操作。 3. 对码无时间限制。
2	长按遥控器“C 键”5 秒，遥控器指示灯 A 快闪，进入对码发射状态。	发射时间持续 60 秒后自动退出，或可按任意键退出。
3	看到接收器负载灯光闪烁 3 次后返回初始状态	对码成功

#### (2) 清码操作：意味着接收器原来码值将被清除，返回出厂状态，可受控于任意兼容遥控器。

步骤	操作	说明
1	接收器接好负载并且通电	1. 清码操作需在接收器上电后 1 分钟内完成，如果超过时间，可重新上电。 2. 在遥控距离范围内可进行批量操作。
2	长按遥控器“D 键”5 秒，遥控器指示灯 A 快闪，进入清码发射状态。	1. 发射时间持续 60 秒后自动退出，或可按任意键退出。 2. 若原遥控器丢失，可用新遥控器进行清码操作。
3	看到负载灯光闪烁 3 次后返回初始状态	清码成功

#### (3) 遥控器之间的码值学习操作：用于需要多个遥控器同时控制的系统。

由于每个遥控器出厂时都拥有各自的唯一码值 ID，当一个系统控制里面需要用到多个遥控器时，只需先选定其中一个(举例为遥控器 A)为系统码值，对系统进去对码和分组，然后把遥控器 A 的码值复制给其余的遥控器（举例为遥控器 B）即可实现遥控器 A 一样的控制功能，操作步骤如下。

步骤	操作	说明
1	A 遥控器：长按“C 键”5 秒，遥控器指示灯 A 快闪，进入码值发射状态	发射时间持续 60 秒后自动退出，或可按任意键退出。
2	B 遥控器：长按“B 键”5 秒，遥控指示灯 A 由 100%亮变灭，进入码值接收状态	30 秒后自动退出，或学习码值成功后退出。
3	将看到 B 遥控器指示灯慢闪 3 次	码值复制成功，退出码值接收状态

#### 遥控器 B 恢复出厂设置：意味着遥控器 B 将恢复为出厂值。

步骤	操作	说明
1	长按“B 键”20 秒	遥控指示灯 A 第 5 秒后由 100%亮变成灭灯持续到第 20 秒再变回 100%全亮，该步骤完成。

2	按“D 键”确认，遥控指示灯 A 慢闪 3 次	恢复出厂设置成功。
---	-------------------------	-----------

**(4) 新遥控器复制驱动或控制器码值操作。**

如果用户在使用过程中，已经对所有驱动或控制器对好码，但是遥控器又丢失或不能正常工作，这时客户可以无需再拿一个新遥控器对所有驱动或控制器进行清码再对码的复杂操作，只需要把对应的区域驱动或控制器原有码值复制到新遥控器就可以实现和旧遥控器同样的控制功能（新遥控器与对应驱动或控制器的学习有效距离为 1 米内），操作步骤如下。

步骤	操作	注意细节
1	驱动或控制器不通电；	
2	长按遥控器“模式键”5 秒，5 秒后区域指示灯由亮变灭，进入码值接收状态	持续时间为 30 秒后或按任意键退出接收状态
3	然后给对应区域驱动或控制器上电，如果遥控器区域指示灯慢闪 3 次，说明遥控器学习成功	1、遥控器距离在 1 米内； 2、在上电的 1 秒内有效； 3、成功后遥控器自动退出接收状态；

**产品售后优点**

- 1、对码无上电时间限制，只要保持通电状态；
- 2、由于驱动或者控制器的码值不可覆盖，所以新的驱动对码不会影响之前对好码的控制器；
- 3、相同型号或兼容的遥控器之间可以相互复制码值，实现同样的控制功能；

**遥控器配件安装说明**

1) 遥控器安装说明：

- (1) 首先电池后盖的两颗螺丝取出，打开后盖；
- (2) 把电池装入电池盒里；
- (3) 可通过“B”键、“C”键、“D”键这三个按键对接收器进行相关设置；
- (4) 把电池后盖装回去，打上螺丝；
- (5) 把底座的 3M 泡沫海绵胶的保护膜撕掉，然后把遥控器底座贴到要贴的地方上
- (6) 安装好后，就可以把遥控器放入底座上（通过磁吸把遥控和底座固定）